

Modular Cooking 900XP Spis, Gas, Ugn, 6 Brännare 10kW,1200 MM

Produkt # _____

Modell # _____

Namn # _____

SIS # _____

AIA # _____



391015 (E9GCGL6CLO)

Gasspis. Golvmmodell.
1200mm. 6 öppna brännare
(4x6kW + 2x10kW). Stor
gasugn (12kW).

Kort specifikation

Pos.

Unit to be Electrolux Professional 900XP four 6 kW and two 10 kW gas burner range on large gas oven. Unit to be installed on stainless steel feet with height adjustment up to 50 mm. High efficiency flower flame burners with continuous power regulation and optimized combustion. Flame failure device as standard on burners to protect against accidental extinguishing. Oven chamber with 3 levels of runners to accommodate 2/1 GN shelves (2 steam pans). Unit to have ribbed, cast-iron oven base plate. Exterior panels of unit in Stainless steel with Scotch Brite finish. Pan supports in heavy duty cast iron. Extra strength work top in heavy duty 2 mm Stainless steel. Unit has right-angled side edges to allow flush-fitting junction between units.

Huvudfunktioner

- Enheten ska monteras på fötter i rostfritt stål med höjjustering på upp till 50 mm. Enheten kan lätt monteras på konsolsystem.
- De fyra 6 kW och de två 10 kW högeffektiva brännarna finns att få i två olika storlekar som passar höga krav på matlagning som de mest krävande kunderna har: -60 mm brännare med kontinuerlig effektreglering från 1,5 till 6 kW. -100 mm brännare med kontinuerlig effektreglering från 2,2 kW till 10 kW.
- Gasprodukt som levereras för användning med naturgas eller gasol, omvandlingsmunstycken levereras som standard.
- Stort kastrullstöd i gjutjärn (rostfritt stål finns som tillval) med långa mittfenor som gör att såväl stora som små kastruller kan användas.
- Brännare med optimerad förbränning.
- Släckskyddsmekanism på brännare skyddar mot gasläckage om lågan släcks oavsiktligt.
- Skyddad indikeringslampa.
- Det nedre facket består av en stor standardgasugn med brännare i rostfritt stål och självstabiliserande låga under basplattan. Ugnsutrymmet har skenor i 3 nivåer för 2/1 GN hyllor (2 ångplåtar) och basplatta i gjutjärn.
- Ugnstermostat som kan justeras mellan 120 och 280 °C.
- 40 mm tjock ugnslucka för värmeisolering.
- Den speciella utformningen på kontrollvredsystemet skyddar mot vattenintrång.
- Kapslingsklass IPX5.

Konstruktion

- Stor arbetsyta med 930 mm djup.
- Utvändiga paneler i rostfritt stål med Scotch Brite-behandling.
- Bänkskiva i AISI 304 rostfritt stål, 2 mm tjock.
- Rät vinkel mellan enheterna för att undvika utrymmen där smuts kan tränga in.

Medföljande tillbehör

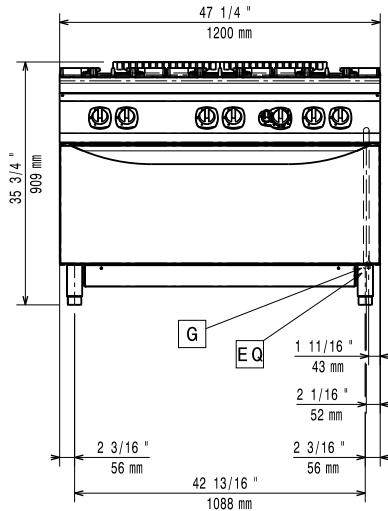
- 1 av Galler, förkromat PNC 206204

Övriga Tillbehör

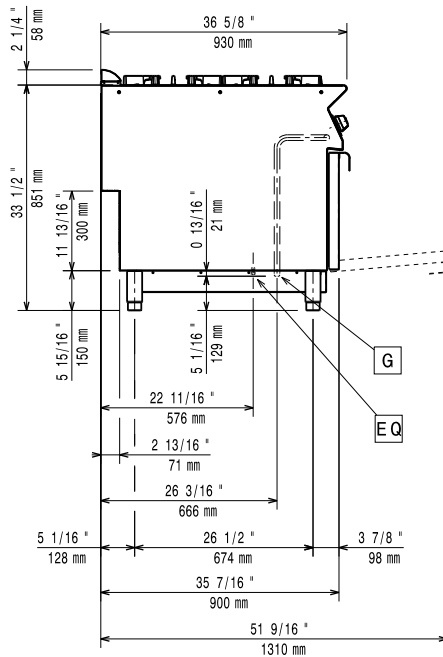
- Tätningssats PNC 206086
- Avloppsavskiljare, 150 mm PNC 206132
- Tätningsring till avgasrenare PNC 206133
- Kit m 4 hjul varav 2 svängbara PNC 206135
- med broms
- Fotsats PNC 206136
- Frontsockelplåt för installation PNC 206151
- på betongsockel, 1200 mm

- Frontsockelplåt för installation på betongsockel, 1600 mm PNC 206152
- Kokplatta, slät för 1 brännare. PNC 206170
- Grillplatta, räfflad för 1 brännare PNC 206172
- Frontsockelplåt, rostfri, 1200 mm PNC 206178
- Frontsockelplåt, rostfri, 1600 mm PNC 206179
- Sidosockelplåtar, rostfria, 2 st PNC 206180
- Panel för service PNC 206181
- Paneler, 2 st, för servicekanal (rygg/rygg) PNC 206202
- Galler, förkromat PNC 206204
- 4 fötter för installation på cementsockel PNC 206210
- Avgasrenare PNC 206246
- Blandare med rörlig kran (förlängning ingår ej) PNC 206289
- Förlängningsrör till vattenkran 900 line. (Ej nödvändigt). PNC 206290
- Rostfritt galler till gasspis för två brännare XP900 PNC 206298
- Skorsten 1200 mm till XP 700 & 900 PNC 206306
- BAKKANTHYLLA 1200MM-MARIN PNC 206309
- Wokstöd för gasbrännare - 700/900 PNC 206363
- Stödskena till underskåp för minskat antal ben/hjul, 1200mm PNC 206368
- Stödskena till underskåp för minskat antal ben/hjul, 1600mm PNC 206369
- Stödskena till underskåp för minskat antal ben/hjul, 2000mm PNC 206370
- Ryggplåtar, 1200mm PNC 206376
- Kit stadsgasdysor (G150) - gasspisar brännare på ugn 900 PNC 206385
- Skorstensnät 400mm (XP700 & XP900) PNC 206400
- Sidoräcke, rostfritt PNC 216044
- Fronträcke, rostfritt, 1200 mm PNC 216049
- Fronträcke, rostfritt, 1600 mm PNC 216050
- 2 st sidopaneler höjd 700 djup 900mm PNC 216134
- Portioneringshylla/ räcke, rostfritt, 400 mm (bred) PNC 216185
- Portioneringshylla/ räcke, rostfritt, 800 mm (bred) PNC 216186
- Gasregulator PNC 927225

Front

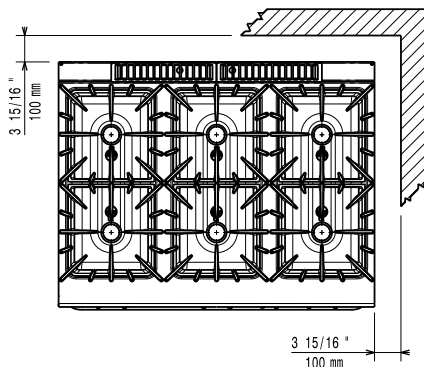


Sida



G = Gasanslutning

Topp



Gas

Natural gas - Pressure:	
391015 (E9GCGL6CL0)	7" w.c. (17.4 mbar)
Gas, effekt:	56 kW
Standardgasleverans	Natural Gas
Gastyp alternativ:	LPG; Naturgas
Gasintag:	1/2"

Viktig information

Ugnens arbetstemperatur:	120 °C MIN; 280 °C MAX
Ugnens invändiga dimensioner (bredd):	1000 mm
Ugnens invändiga dimensioner (höjd):	380 mm
Ugnens invändiga dimensioner (djup):	700 mm
Nettovikt:	200 kg
Fraktvikt:	221 kg
Frakthöjd:	1070 mm
Fraktbredd:	1020 mm
Fraktdjup:	1300 mm
Fraktvolym:	1.42 m ³
Effekt främre brännare:	6 - 6 kW
Effekt bakre brännare	10 - 10 kW
Mitt brännare effekt:	6 - 0/6 - 0 kW
[NOT TRANSLATED]	N9CG
Bakre brännare mått - mm	Ø 100 Ø 100
Främre brännare mått - mm	Ø 60 Ø 60
Mitt brännare mått - mm	Ø 60 Ø 60

If appliance is set up or next to or against temperature sensitive furniture or similar, a safety gap of approximately 150 mm should be maintained or some form of heat insulation fitted.